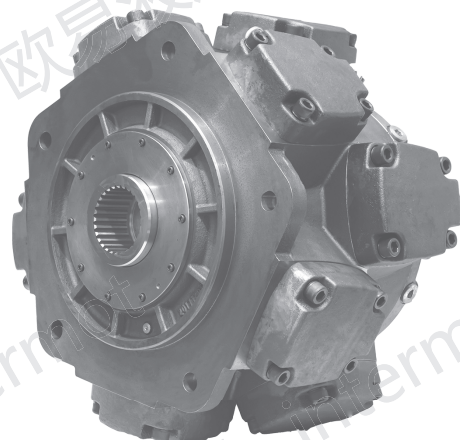


# CM

## 目录 Contents

1. 产品特点 .....	F02
2. 计算公式 .....	F03
3. 产品标识说明 .....	F03
4. 马达使用说明及注意事项 .....	F04
5. 技术性能参数 .....	F06
6. 安装联接尺寸图	
CM16-1600~2250 .....	F07
CM24-2400~3100 .....	F09
CM54-3600~5400 .....	F10
CM82-6500~8200 .....	F11
CM90-9000~10800 .....	F13
CM100-11300~14560/CM160-16450 .....	F15
CM230-19500~23000 .....	F17

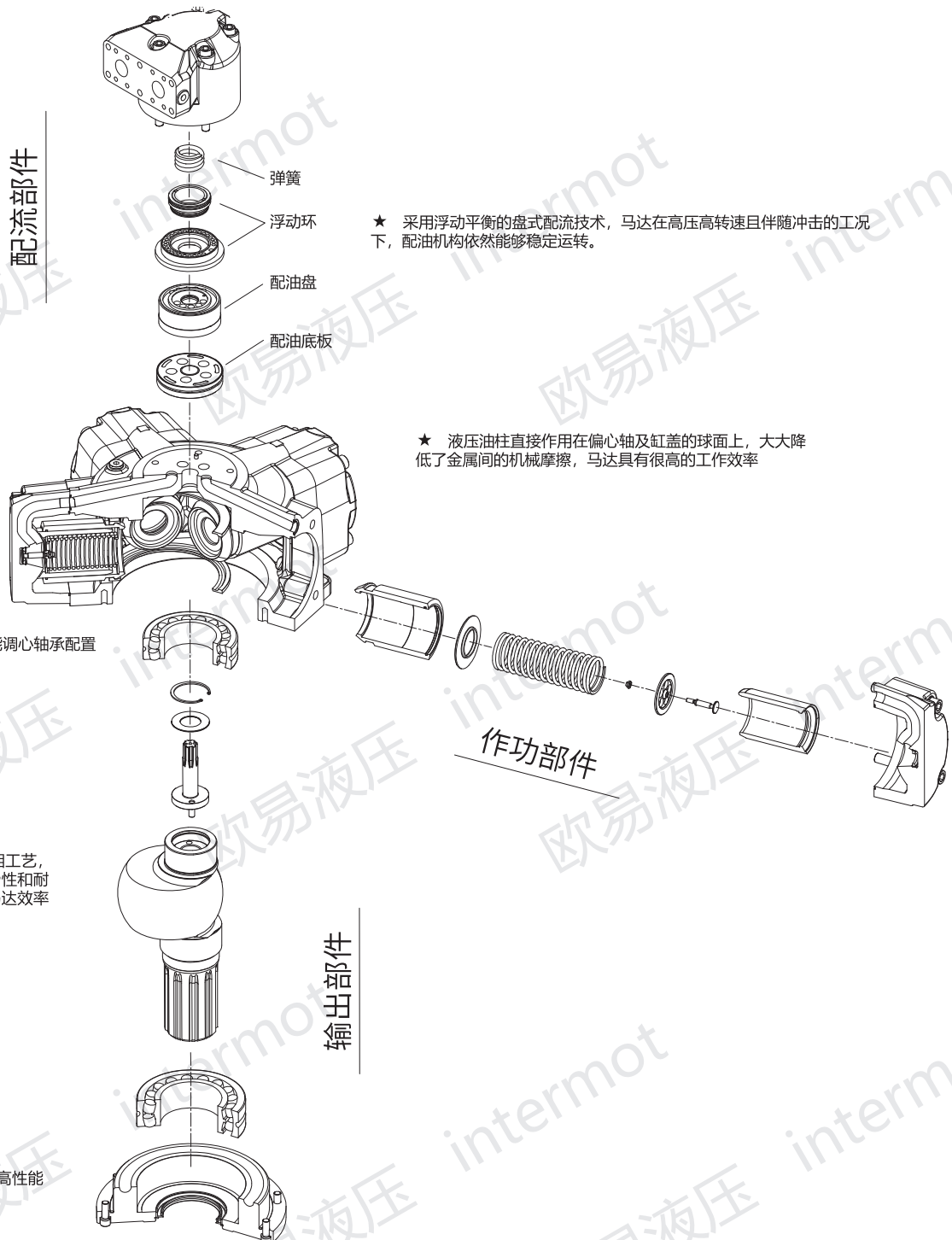


球面曲轴无连杆式耐高压液压马达

## CM系列液压马达

### 产品特点

CM系列液压马达是我公司推出的新型结构液压马达，该系列马达具有可靠性好、效率高、寿命长、噪音低、排量大、转速范围宽等优点，可广泛运用于船舶、塑料机械、矿山、冶金、石油、煤矿、地质勘探等领域的液压系统中。



NHM

GHM

FMB

FMC

F

CM

EPMZ

## 计算公式

液压马达的实际输出扭矩:

$$M = 0.159 \times (P_1 - P_2) \times V \times \eta_m \quad (N \cdot m)$$

液压马达的输出功率:

$$N = \frac{M \times n}{9550} \quad (kW)$$

$$N = \frac{q \times (P_1 - P_2)}{60000} \eta_m \times \eta_v \quad (kW)$$

式中:

$P_1$  —— 液压马达进口压力 (MPa)

$P_2$  —— 液压马达出口压力 (MPa)

$V$  —— 液压马达排量 (ml/r)

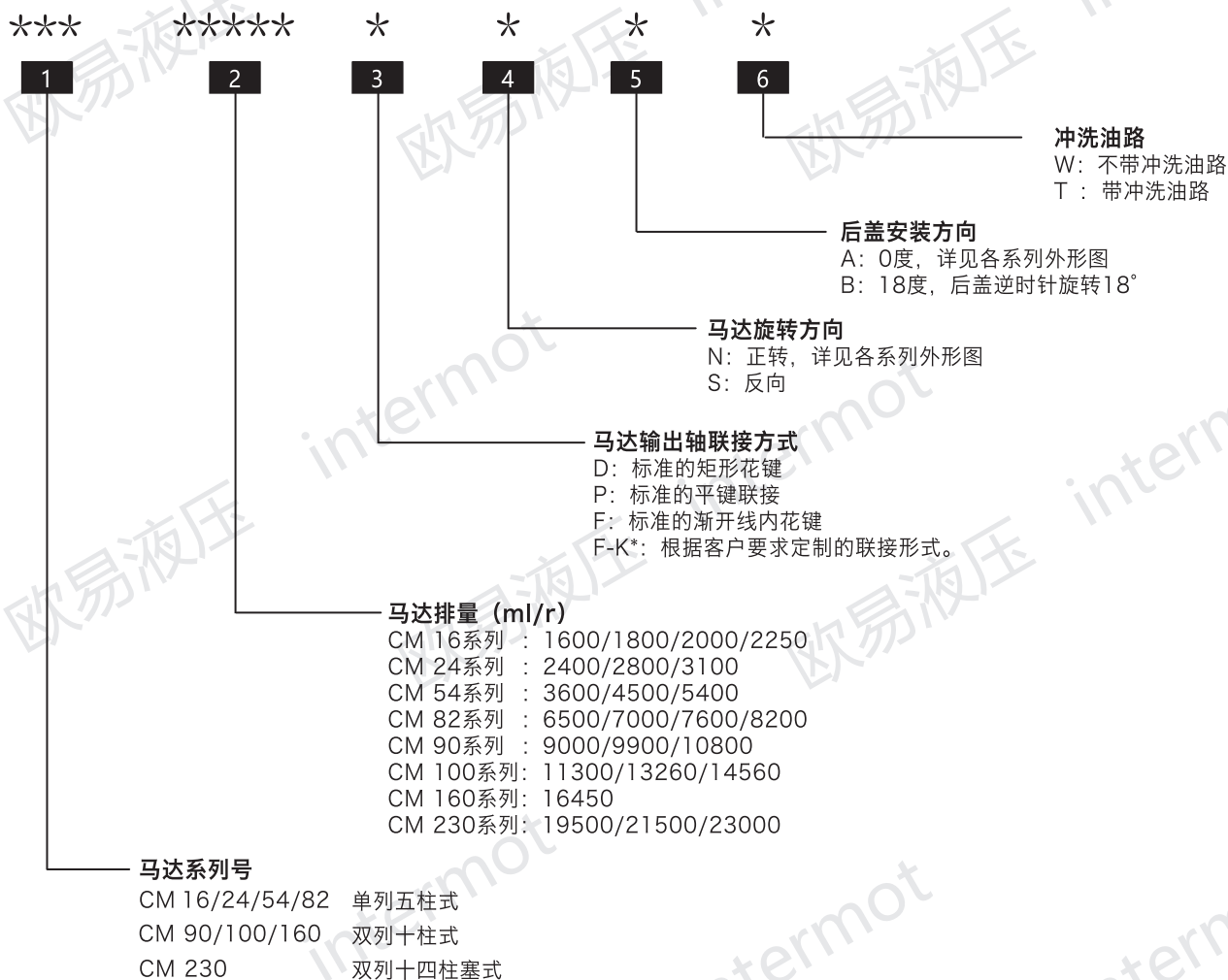
$\eta_m$  —— 液压马达机械效率

$n$  —— 液压马达的转速 (r/min)

$q$  —— 液压马达的流量 (ml/min)

$\eta_v$  —— 液压马达容积效率

## 产品标识说明

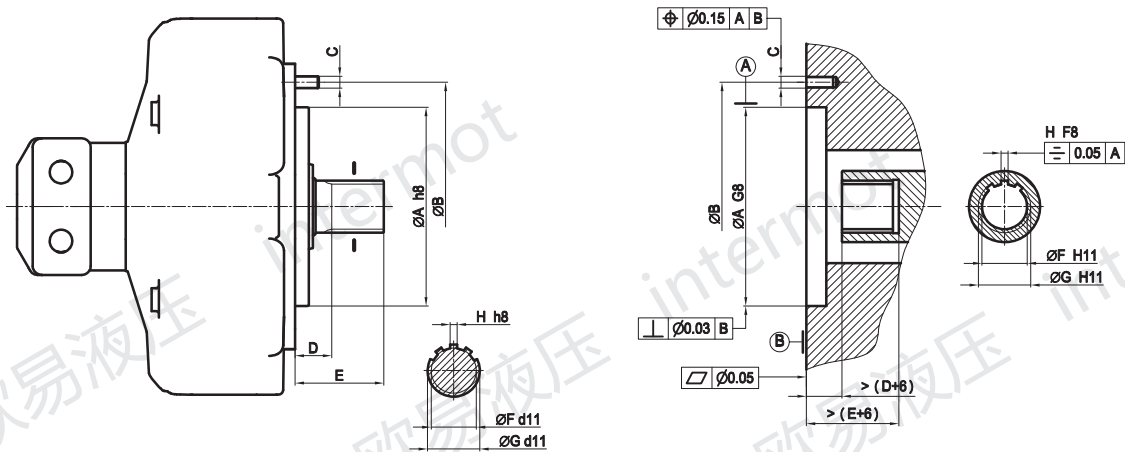


**型号举例:** CM54-5400DNAT 表示CM54系列单列五柱塞液压马达, 名义排量5400ml/r, 输出轴为D, 马达转向为正转, 后盖角度0度, 带冲洗油路

## 马达使用说明及注意事项

### 1. 安装

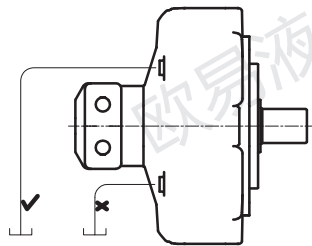
在安装之前，请仔细检查马达在运输或存放过程中是否存在损坏。马达具体的外形安装尺寸，请参考产品样本。马达必须使用正确的螺钉固定(推荐螺钉强度12.9级)，马达安装台架必须具备足够的强度，确保可以承受马达重量及运转时没有震动，.能克服工作扭矩。马达的安装配合尺寸信息可参考下图：



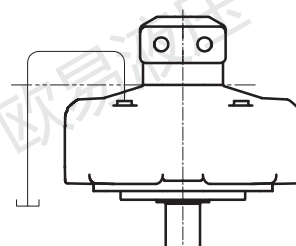
### 2. 马达启动前准备

马达启动前，壳腔和柱塞腔必须完全注满液压油。刚启动时不要马上加载至最大工作压力，应先低压跑合一段时间后逐步加载至额定工作压力。如果环境温度比较低时，先低速运行一段时间，等系统油温正常之后，再运行至高转速工况。泄油管应单独接入油箱并插入液面以下，保持管道畅通。壳腔内压力不应高于 5bar，如壳腔压力必须更大时，请与我们联系。请选择马达最高位置的泄油口以确保马达工作时壳腔里面充满液压油。具体参考下面图示：

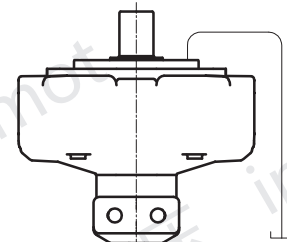
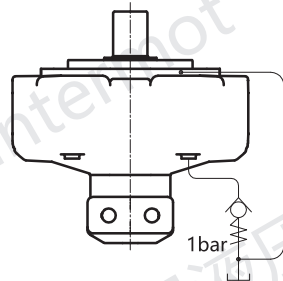
马达水平安装



马达向下安装



马达向上安装

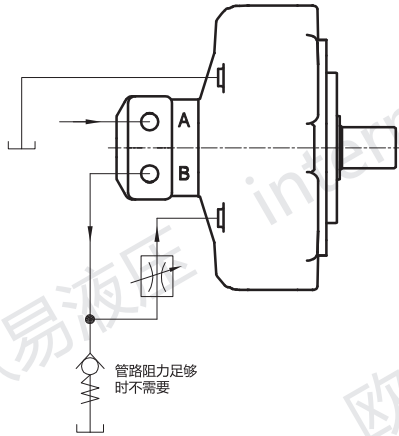


## 3. 冲洗

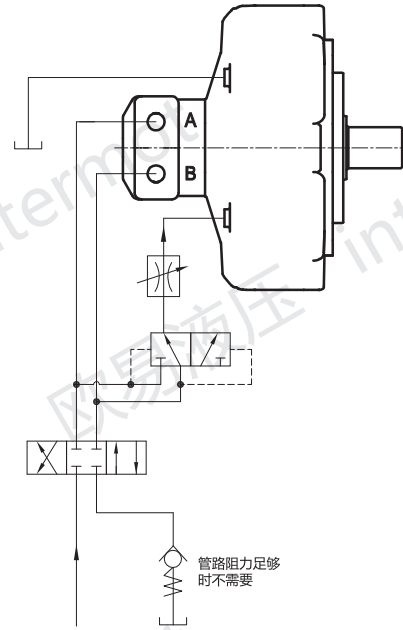
CM系列马达增设冲洗装置有利于提高马达使用性能和使用寿命。

- 冲洗装置可以降低轴承温度，延长马达轴承使用寿命
- 冲洗装置可以降低各摩擦副的温度，提升马达工作效率
- 冲洗装置可以带走马达壳体内部杂质，防止马达因杂质损坏
- 冲洗装置的布置见下图，请保证泄油管路通畅，壳腔压力不要大于5bar

马达A口进油，单向工作



马达双向旋转



推荐冲洗流量

马达型号	冲洗流量
CM16、CM24	8 L/min
CM54、CM82	10 L/min
CM90、CM100、CM160	15 L/min
CM230	20 L/min

## 4. 液压油

为了获得最长的使用寿命和最佳的使用特性，我们推荐液压油的粘度范围为 30-50cSt。理想的工作油温为 30 C~50 C，允许油品为-20 C~70 C。定期检查液压油的质量，如超出规定值 (NAS 1638 Class9)，应更换新油(一般至少每年更换一次新油)禁止不同类型的液压油混合使用，否则将影响马达的使用寿命。正常的工业用过滤精度推荐为 25 μm，应经常检查滤油器的使用情况，做到定期清洗或更换。

## 5. 其他

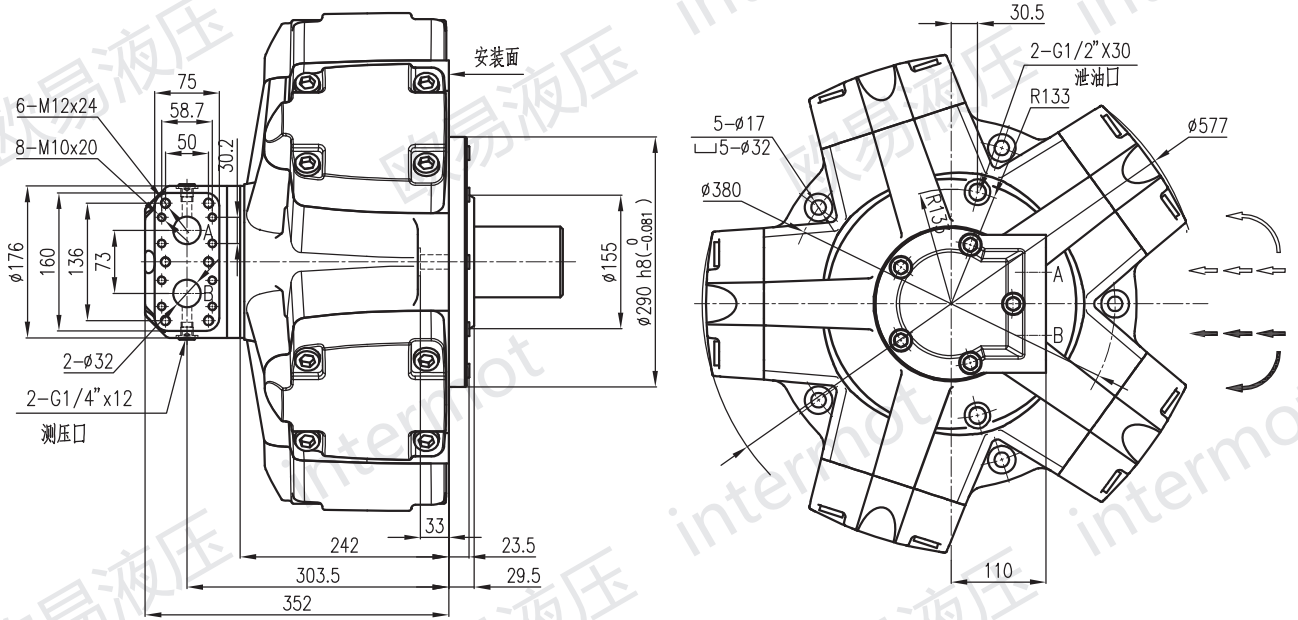
CM 系列液压马达应避免当作泵工况使用，否则会影响其正常使用寿命在运转第一个 150小时后，应将壳体内腔杂质全部清除。以后定期每年检查一次。每隔 150 小时，检查马达安装螺钉的松紧。

## 技术性能参数

马达型号	排量 (ml/rev)	单位扭矩 (N.m/Bar)	额定压力 (bar)	最大压力 (bar)	最大功率 (KW)	额定扭矩 (N.m)	额定转速 r/min	最大转速 (带冲洗) r/min	重量 (kg)
CM16 系列									
CM16-1600	1646	24.9	210	250	110	5221	210	240	220
CM16-1800	1816	27.4	210	250	115	5760	205	235	220
CM16-2000	2043	30.9	210	250	120	6480	200	230	220
CM16-2250	2213	33.4	210	250	125	7020	190	220	220
CM24 系列									
CM24-2400	2476	37.4	210	250	155	7854	190	210	330
CM24-2800	2808	42.4	210	250	170	8907	180	200	330
CM24-3100	3104	46.9	210	250	185	9846	170	190	330
CM54 系列									
CM54-3600	3635	54.9	210	250	185	11530	145	175	550
CM54-4500	4518	68.2	210	250	210	14331	130	145	550
CM54-5400	5401	81.6	210	250	210	17132	110	130	550
CM82 系列									
CM82-6500	6506	98.3	210	250	250	20637	110	130	780
CM82-7000	7030	106.2	210	250	250	22300	100	120	780
CM82-7600	7628	115.2	210	250	250	24196	95	115	780
CM82-8200	8226	124.3	210	250	250	26093	90	110	780
CM90 系列									
CM90-9000	9037	136.5	210	250	270	28666	110	130	820
CM90-9900	9868	149.1	210	250	285	31302	100	120	820
CM90-10800	10802	163.2	210	250	300	34264	90	110	820
CM100 系列									
CM100-11300	11548	174.4	210	250	310	36631	90	110	1050
CM100-13260	13273	200.5	210	250	320	42103	80	100	1050
CM100-14560	14601	220.5	210	250	335	46315	70	90	1050
CM160 系列									
CM160-16450	16453	248.5	210	250	335	52190	60	75	1080
CM230 系列									
CM230-19500	19684	297.3	210	250	350	62439	60	65	1480
CM230-21500	21778	329.0	210	250	360	69081	55	60	1480
CM230-23000	23034	347.9	210	250	375	73065	50	55	1480

以上数据为实验条件下实测所得，仅用于对产品描述及应用参考，因实际使用条件等诸多原因，不视为产品实际应用的性能保证。宁波欧易及英特姆保留对样本中的产品参数、尺寸及其性能进行修改的权利，如有变更，恕不另行通知。版权所有，禁止未经过宁波欧易及英特姆公司书面授权的任何局部或整体内容复制与使用。

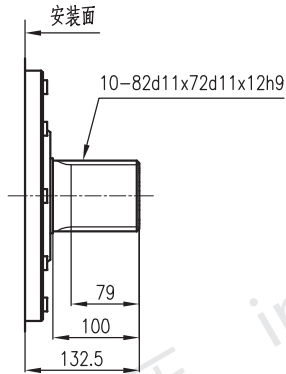
## CM16-1600~2250安装联接尺寸图:



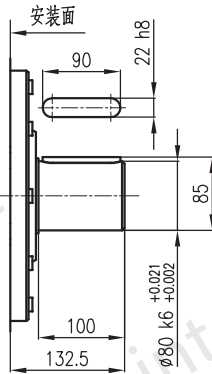
CM16-D

CM16-P

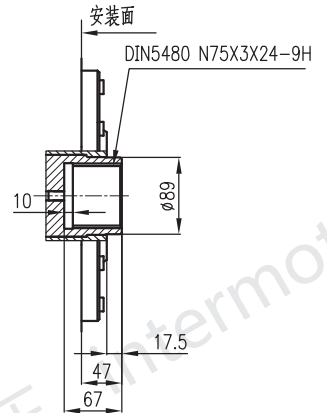
CM16-F



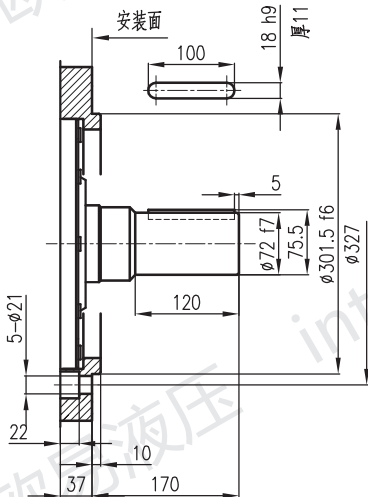
CM16-F-K14



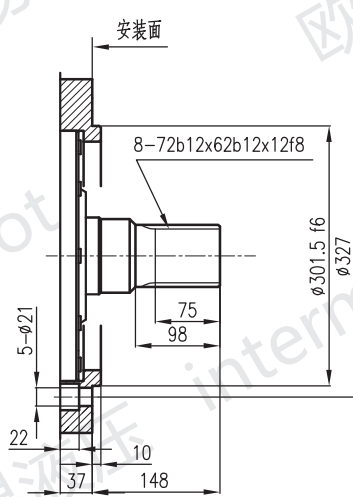
CM16-F-K11



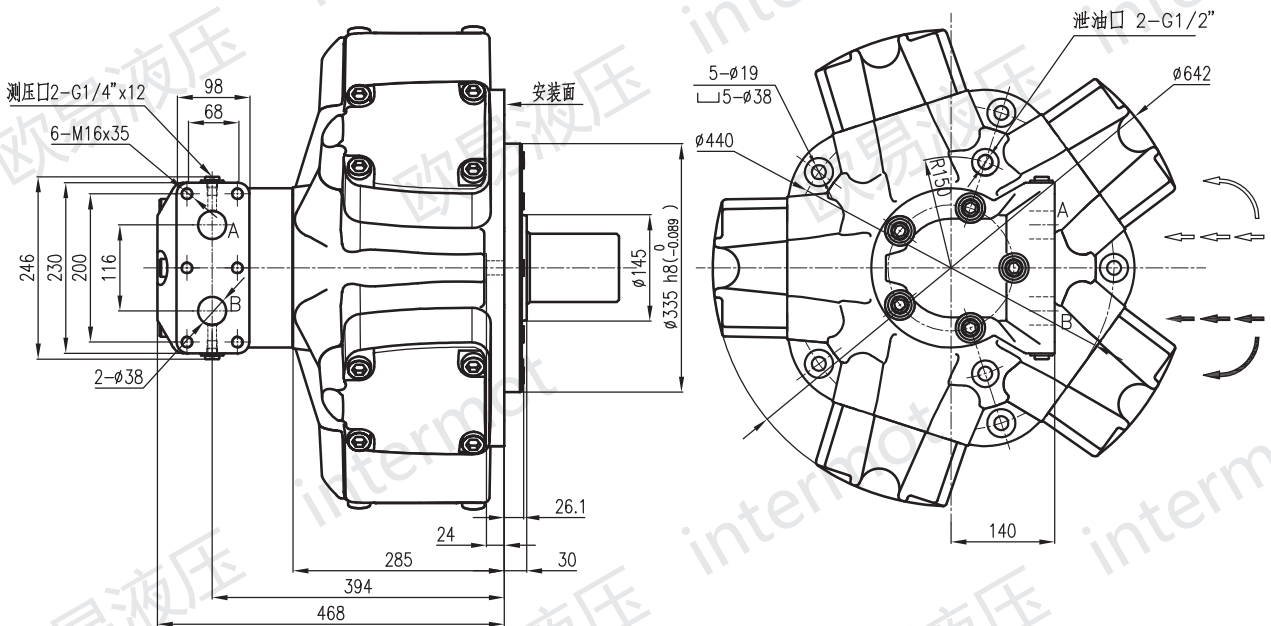
可替换NHM16系列B轴



可替换NHM16系列标准花键



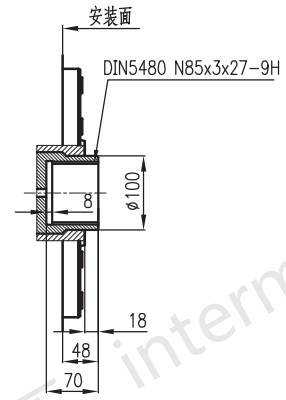
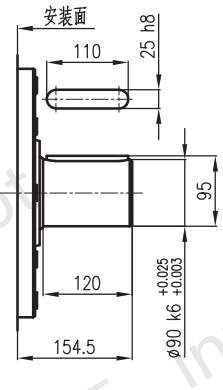
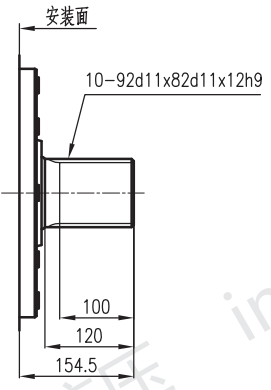
CM24-2400~3100安装联接尺寸图:



CM24-D

CM24-P

CM24-F



CM24-F-K04

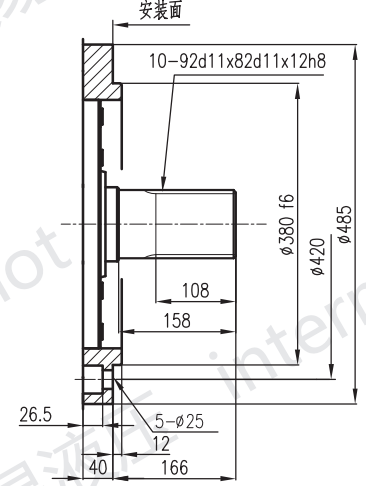
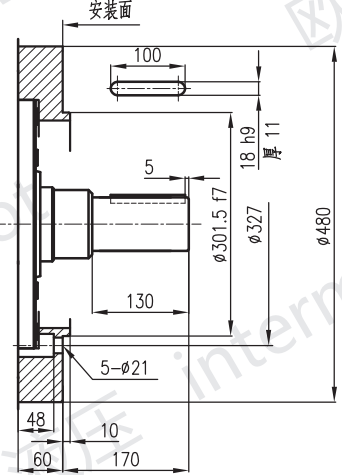
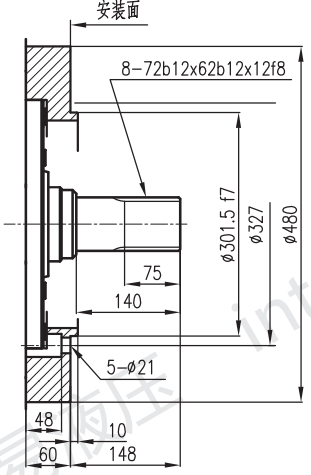
CM24-F-K02

CM24-F-K06

可替换IAM H5 A0&NHM16系列标准花键  
安装面

可替换NHM16系列标准平键  
安装面

可替换NHM31系列标准花键  
安装面

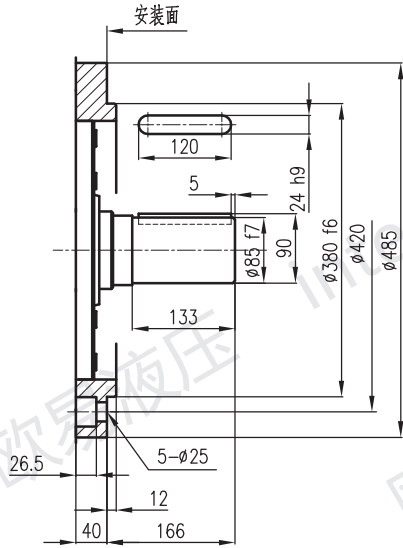




## CM24-2400~3100安装联接尺寸图:

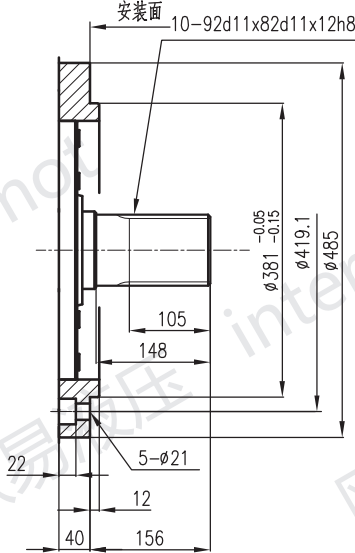
CM24-F-K07

可替换NHM31系列标准平键



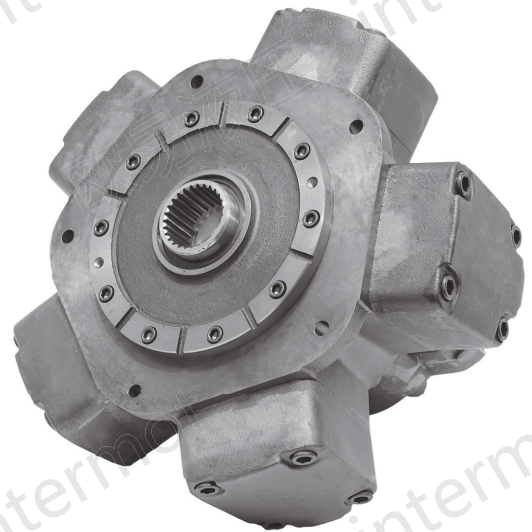
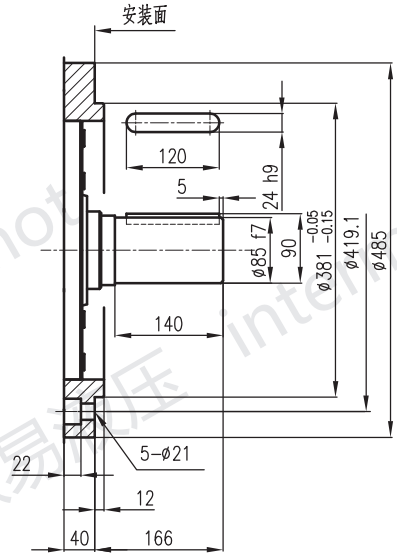
CM24-F-K05

可替换IAM H6 A0&NHM31-H6



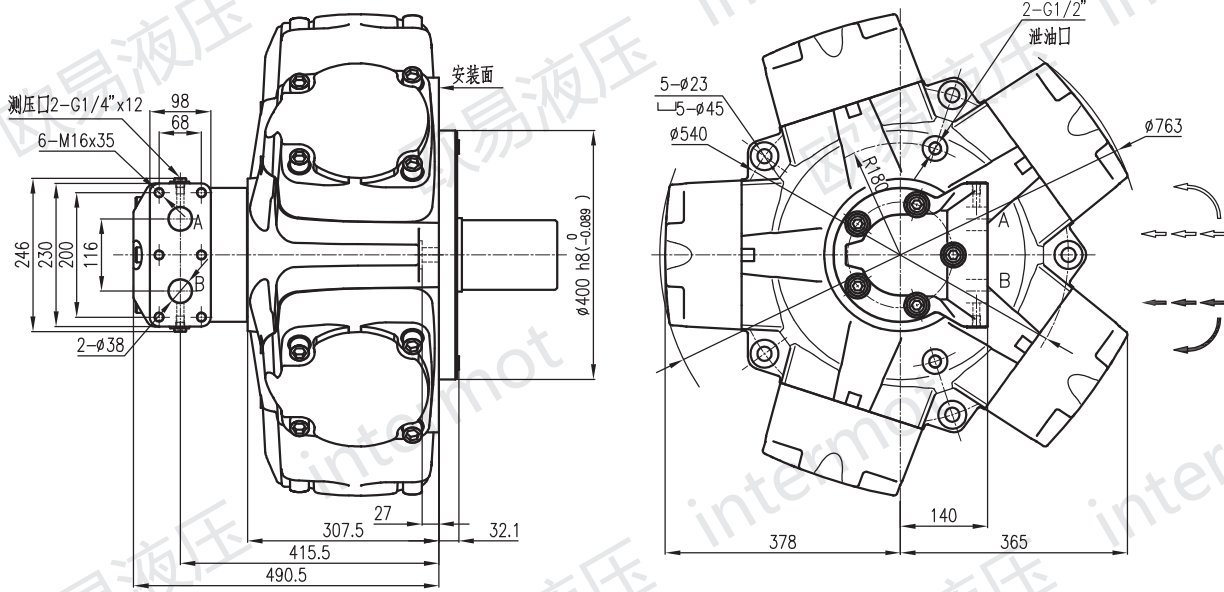
CM24-F-K01

可替换IAM H6 A2&HMB200-P1&NHM31-H6B



INTERMOT  
HYDRAULIC MOTOR

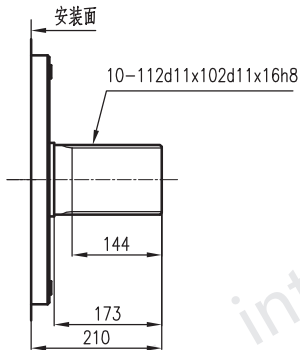
CM54-3600~5400安装联接尺寸图:



CM54-D

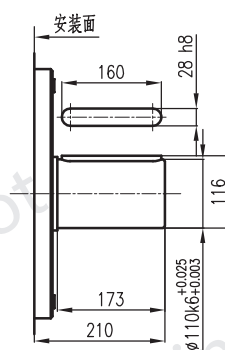
CM54-P

CM54-F



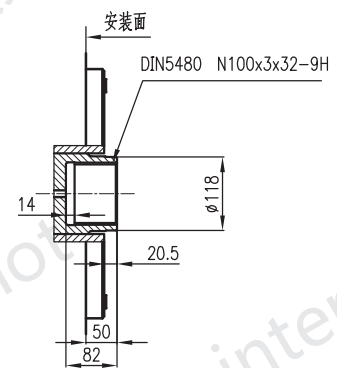
CM54-F-K31

可替换NHM70系列平键&HMB270/325 P1&IAM H7 A2



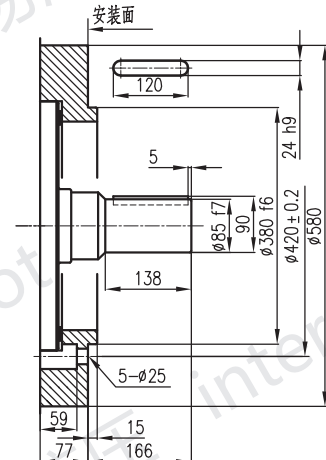
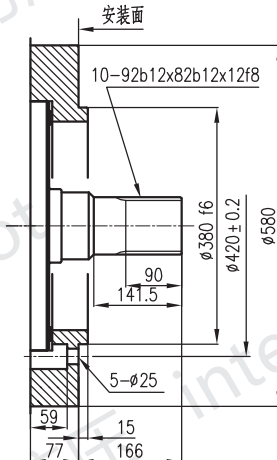
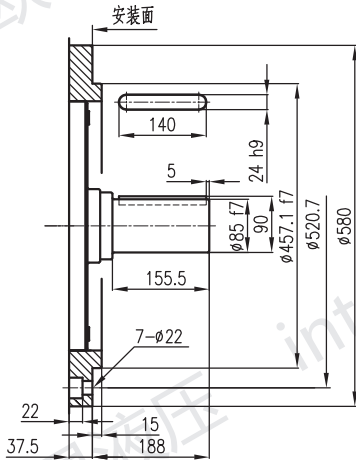
CM54-F-K32

可替换NHM31系列标准花键

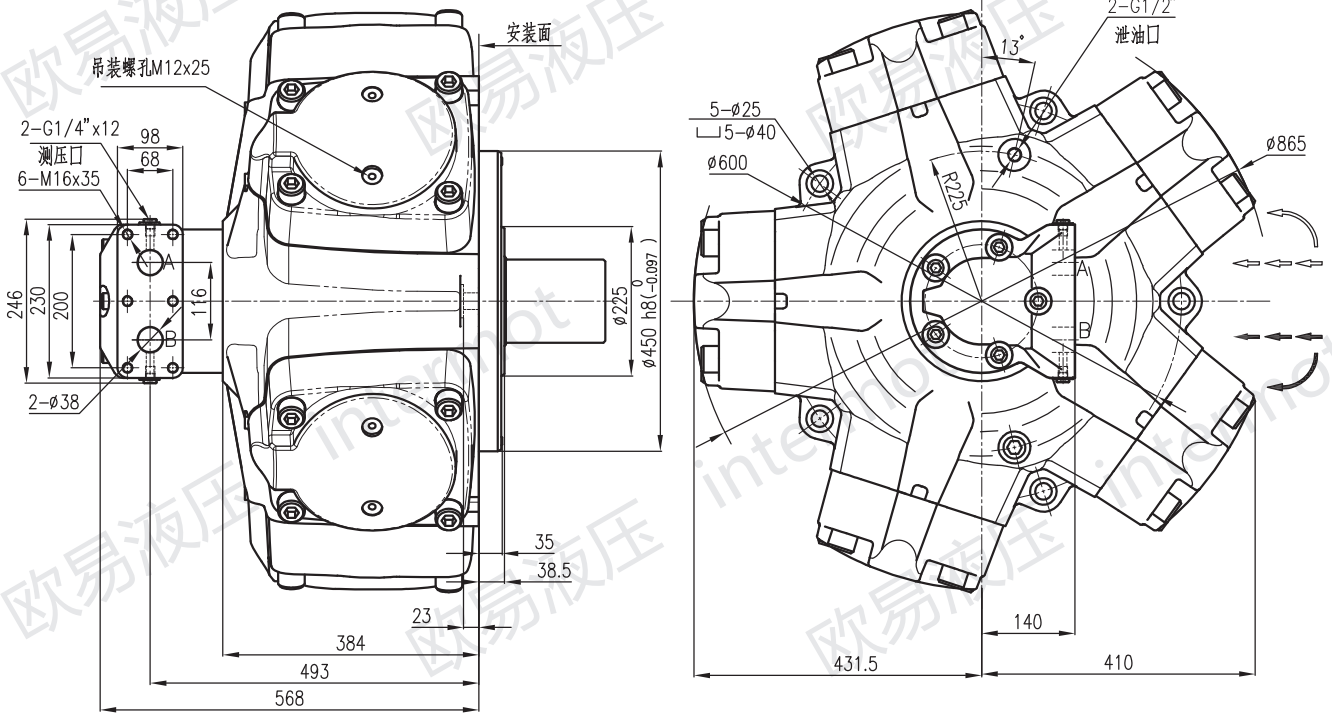


CM54-F-K33

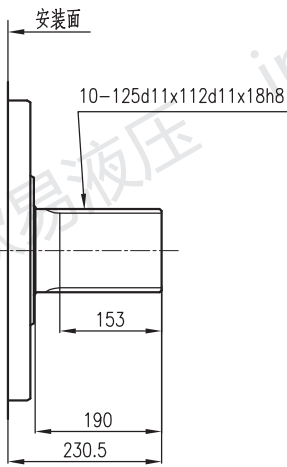
可替换NHM31系列标准平键



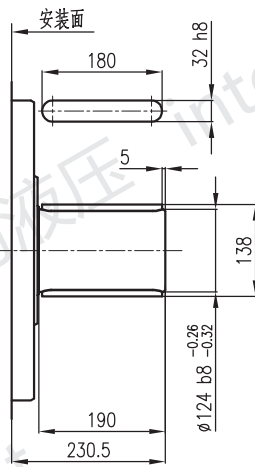
## CM82-6500~8200系列安装联接尺寸图:



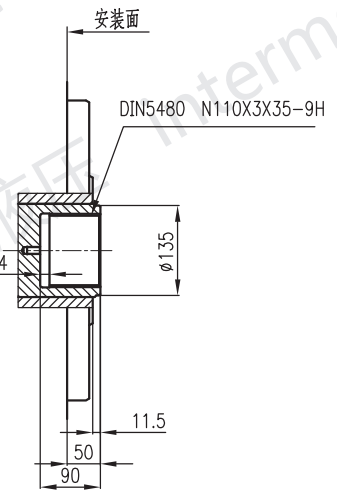
CM82-D



CM82-P



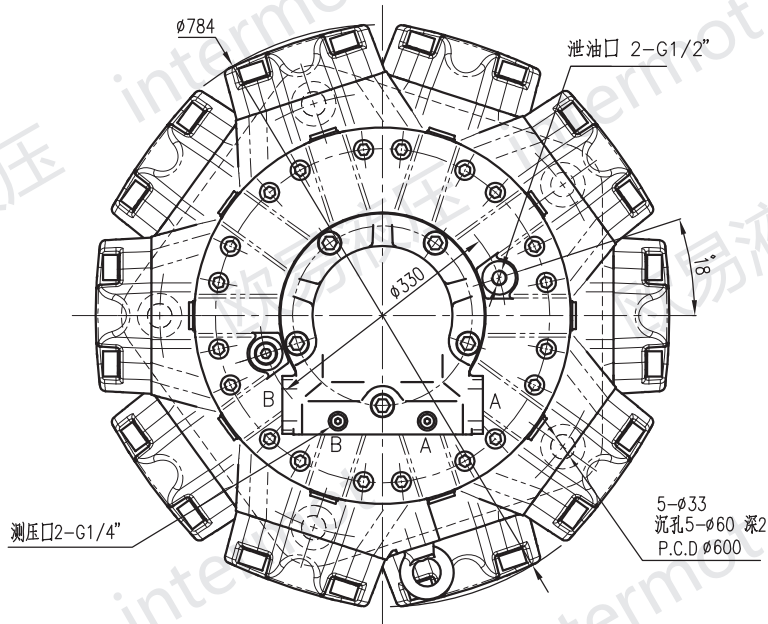
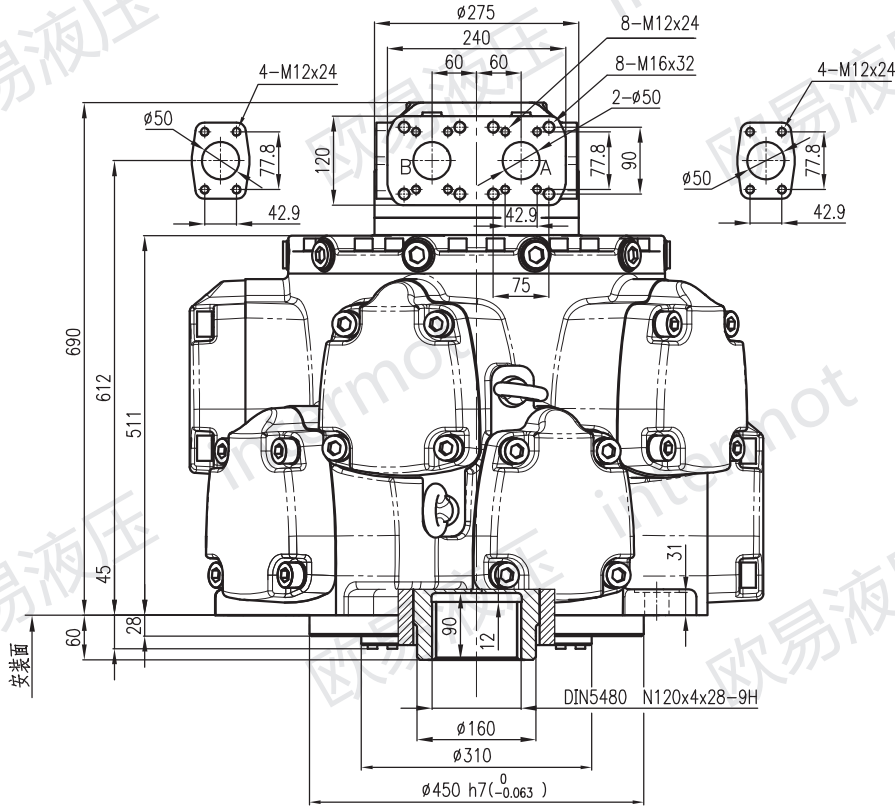
CM82-F



INTERMOT  
HYDRAULIC MOTOR



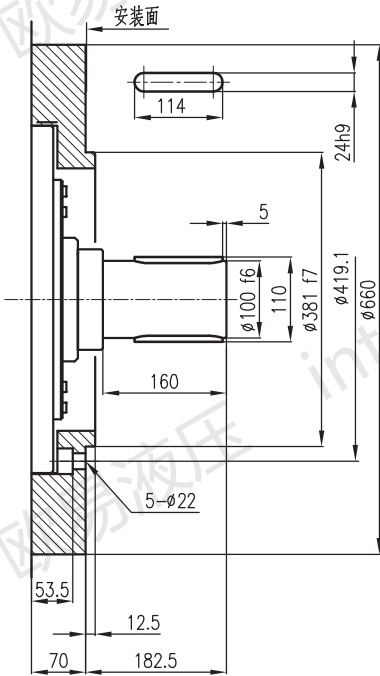
## CM90-9000~10800安装联接尺寸图:



CM90-9000~10800安装联接尺寸图:

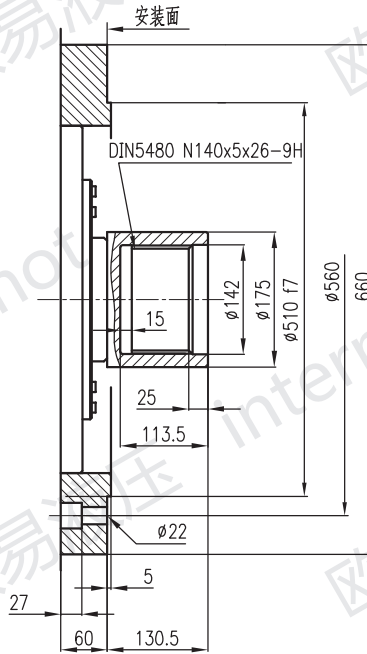
CM90-F-K83

可替换HMB400 P轴&F68 双平键



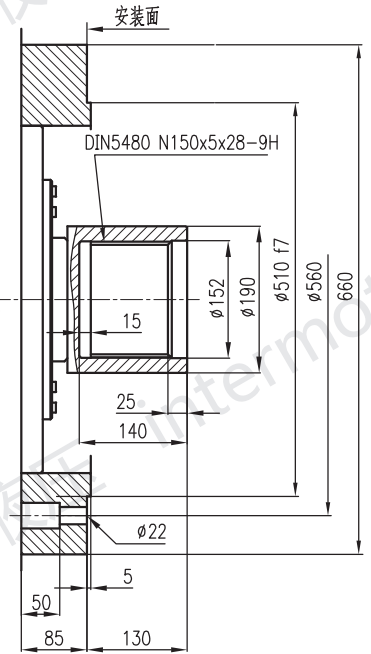
CM90-F-H140

可替换CA140标准内花键



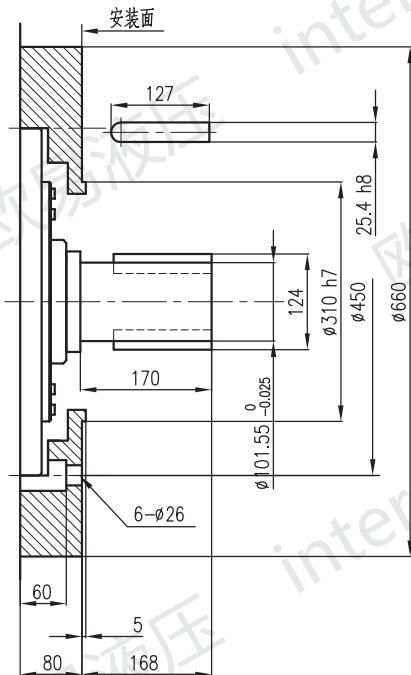
CM90-F-H

可替换CA210标准内花键



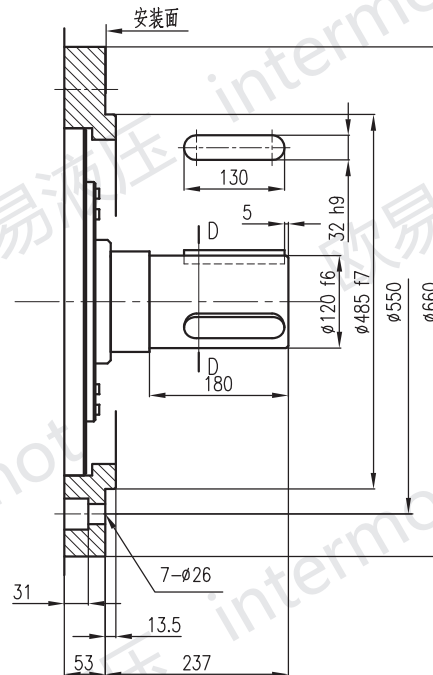
CM90-F-K81

可替换东京计器MHT750 双平键

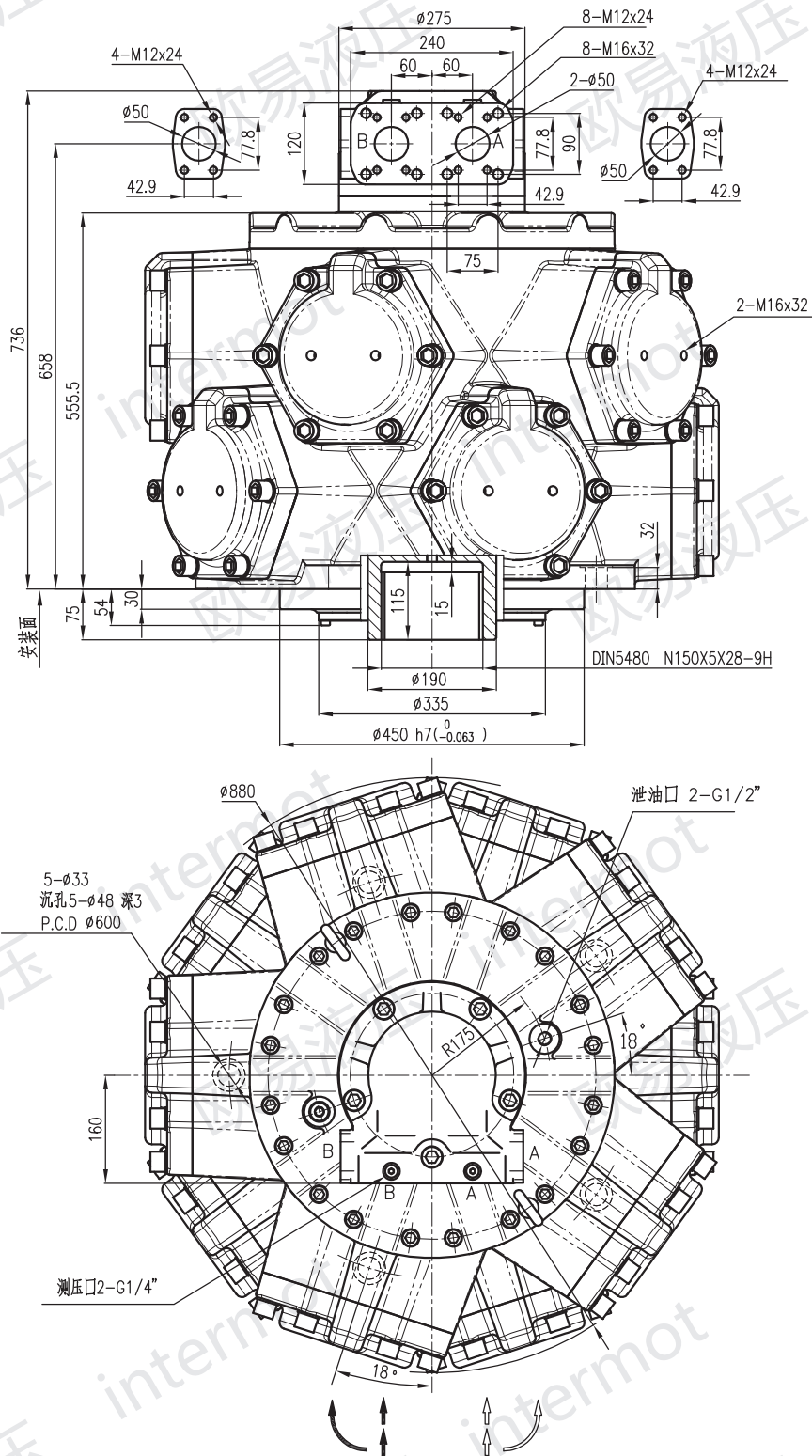


CM90-F-K82

可替换F100 双平键



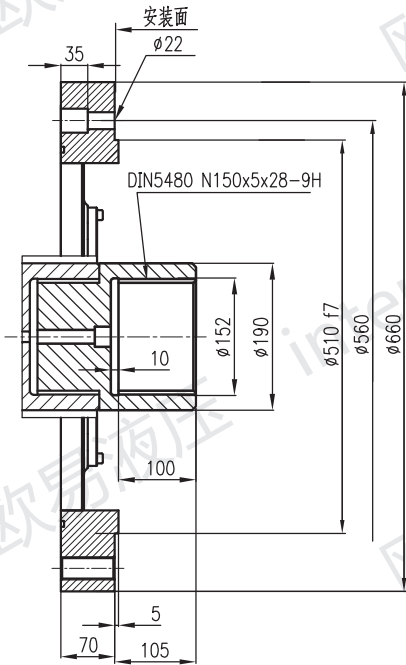
## CM100-11300~14560&CM160-16450安装联接尺寸图:



CM100-11300~14560&CM160-16450安装联接尺寸图:

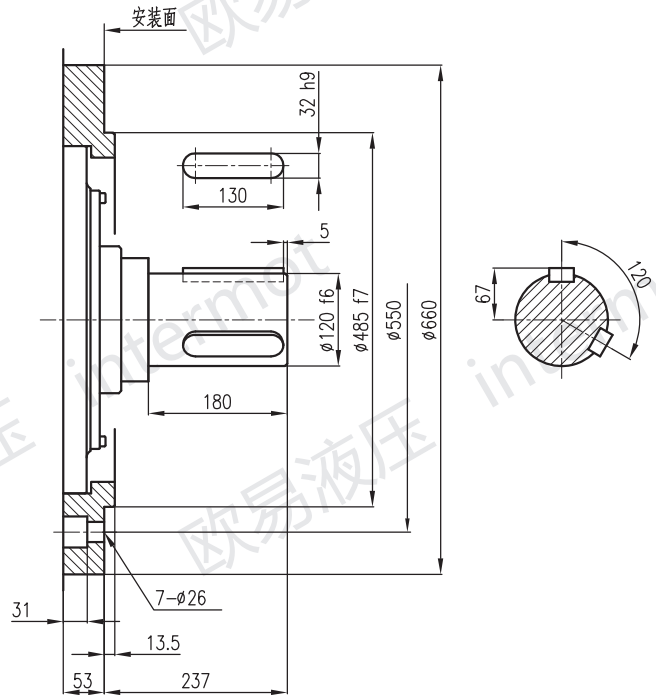
CM100/160 -FH

可替换CA210标准内花键



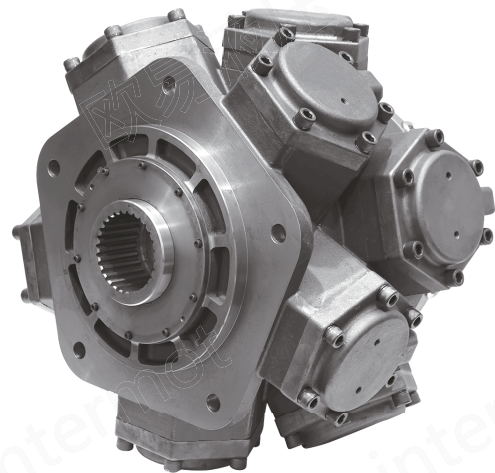
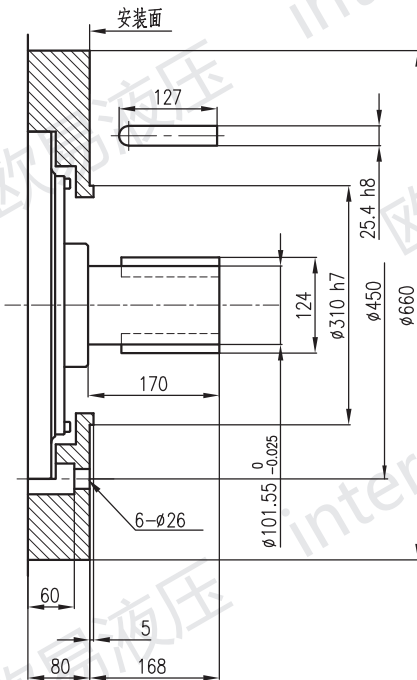
CM100/160 -F-K92

可替换F100 双平键



CM100/160 -F-K94

可替换东京计器MHT1000 双平键



NHM

GHM

FMB

FMC

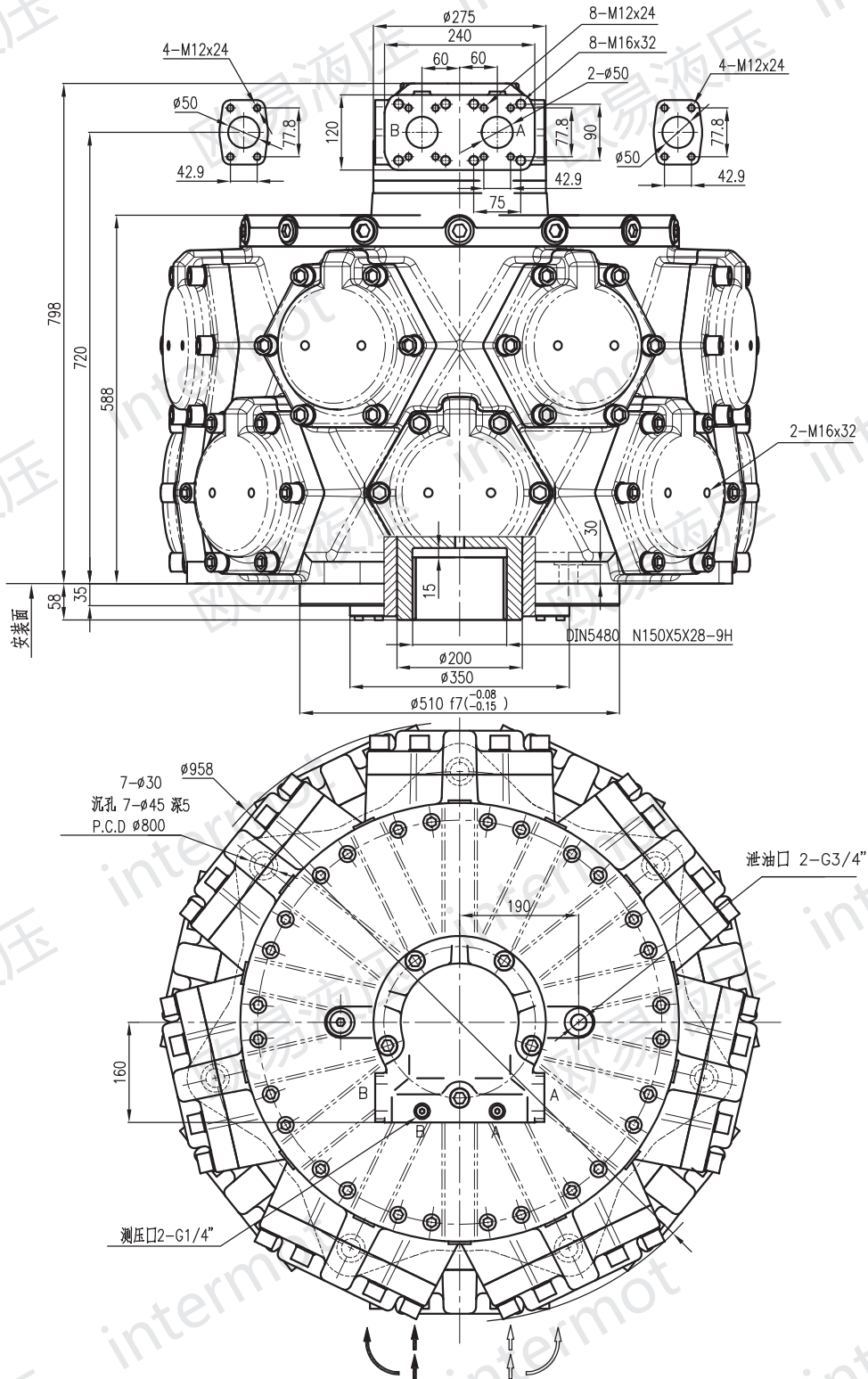
F

CM

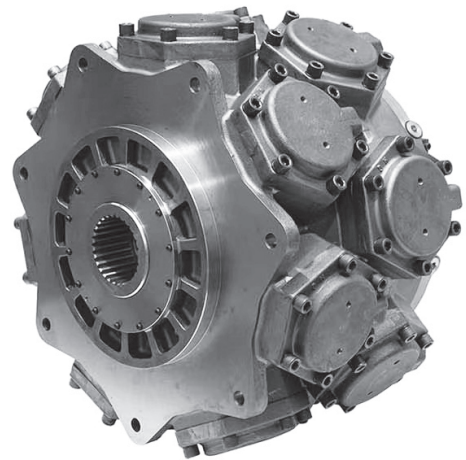
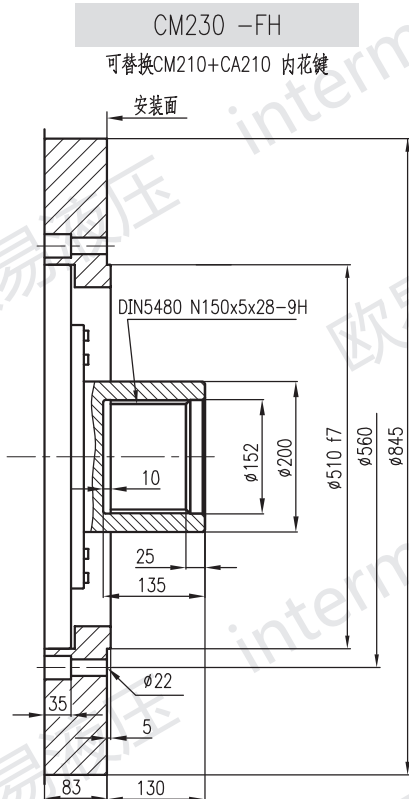
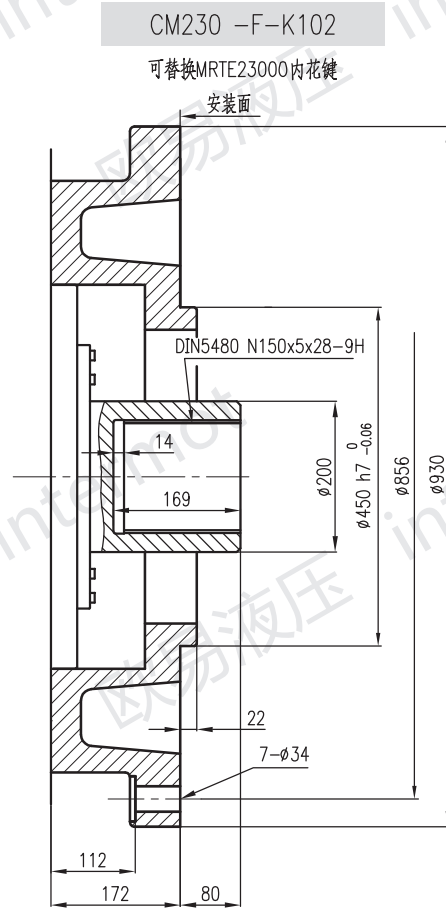
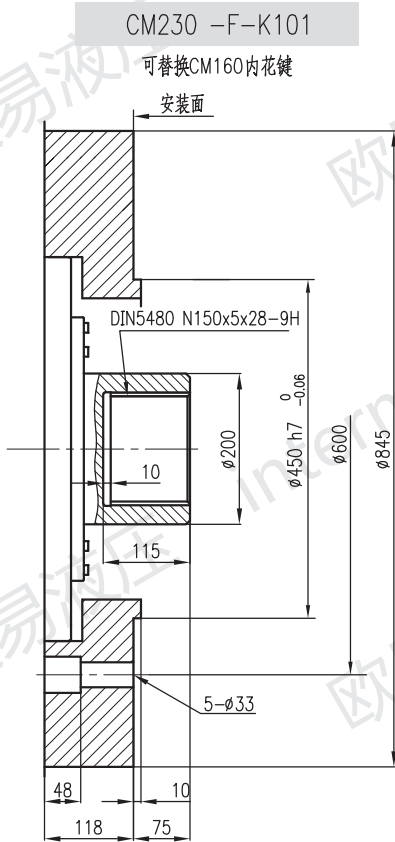
EPMZ



CM230-19500~23000安装联接尺寸图:



CM230-19500~23000安装联接尺寸图:



NHM

GHM

FMB

FMC

F

CM

EPMZ